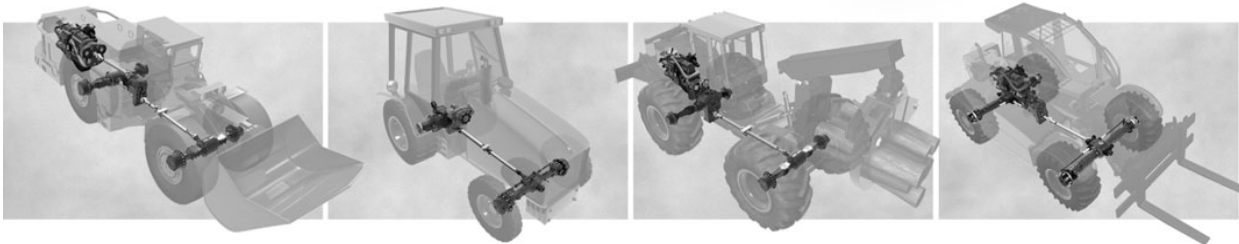
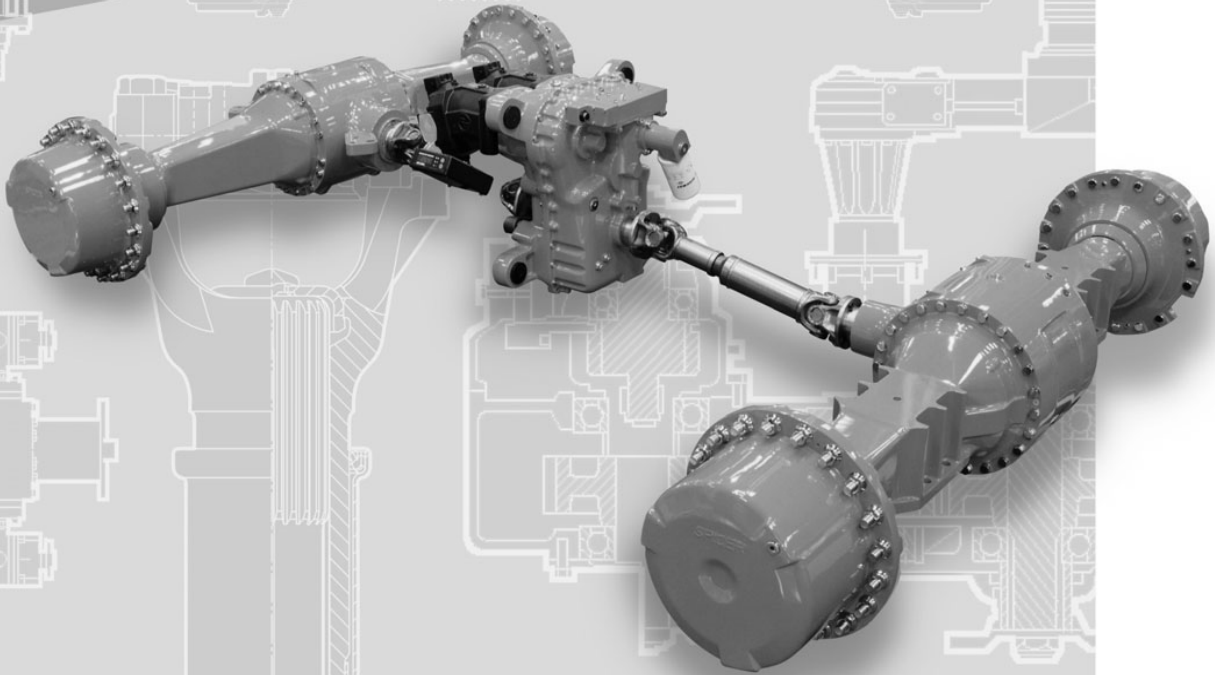


Off-Highway Systems

DANA



SPICER®

SPARE PART LIST

TYPE: 360/212/109

DATE: 03-11-2009

CUSTOMER:
MENSCH

CODE:
180188



Denominazione Gruppo riduttore e distributore a 2 velocità affl. al ponte differenziale sterzante		Gruppo tipo 360/212	Modello 109	Cliente: MENSCH Cod.cliente: 180188 N° disegno 360.97.212.109	C.I. e data ultima modifica
				Macchina: MANURE VACUUM	R 1839
				Note	12/06/2006
				ATTENZIONE: - Mettere bussola 723.14.020.19 con anello elastico 002.02.1232 e anello OR 001.05.1436 all'interno del coperchio attacco motore idraulico - I gruppi vanno spediti riempiti di olio - Proteggere le colonnette dalla verniciatura	01 3317 07/11/2006
					02 3749 20/12/2006
					03 1431 08/05/2008
Quantità olio					
Interasse [mm]	293.	lt.	3.3		
Rapporto(i) riduttore	1:2.82 1:1.11				
Prese fisse	1				
Flangia a flangia [mm]	2050.	lt.	6.7		
Rapporto coppia conica	15:32 Corona elica sx				
Rapporto riduzioni finali	1:6 - 4 sat. diam. 335	lt.	1.4		
Sterzata [gradi]	45				
Entrata motore idraulico	EATON 76 - prof. 8/16" - z.13				
Denominazione	Sottogruppo	Caratteristiche	N°Completivo		
Riduttore e distributore	360-14 / 37	Comando marce idraulico con folle meccanica	360.14.000.17		
Scatola e coperchi	212-01 / 40		212.01.000.09		
Differenziale	212-04 / 52	Con blocco a comando idraulico	112.04.000.04		
Mozzo ruota	212-06 / 359	Colonnette e dadi zincati M22 L=86 - Dadi piani	212.06.000.03		
Freno	112-07 / 90	A disco in bagno d'olio 8 dischi Wellman + staz. a com. negativo - Gioco 1 mm	212.07.000.07		
Cilindro sterzo	212-24 / 31	Cilindro 180 BAR - Con sensore + cavo L=500 - Aliment.60° alto-3/4 16UNF - Corsa 120	212.24.000.02		
Ingranaggi	360-2,82-1,11-A				



Mod. 360/212/109

Technical Documentation

DISTINTA PEZZI DI RICAMBIO
ERSATZTEILLISTE
LISTE DES PIECES DE RECHANGE
LIST OF SPARE PARTSDescr. **CENTRAL HOUSING**

Drawing

212-01-0002

Page N. 1

Date 03/11/09

Pos.	NUMERO DISEGNO BESTELLNUMMER REFERENCE NUMERO PART NUMBER	Q.ty	DENOMINAZIONE BEZEICHNUNG DESCRIPTION DENOMINATION	Type	Subassembly
1	001.05.1178	3	ANELLO OR O - RING JOINT OR O - RING	212	212-01-40
2	112.01.007.03	1	COPERCHIO INTERMEDIO ZWISCHENDECKEL COUVERCLE INTERMEDIAIRE INTERMEDIATE COVER		
3	212.01.006.07	1	SCATOLA GEHAEUSE CARTER HOUSING		
4	171.01.015.04	1	TAPPO STOPFEN BOUCHON PLUG		
5	112.01.018.02	1	TAPPO SFIATO ENTLUEFTER RENIFLARD VENT		
6		0			
7	112.01.610.01	1	TAPPO STOPFEN BOUCHON PLUG		
8	112.01.610.03	1	TAPPO MAGNETICO MAGNETSTOPFEN BOUCHON MAGNETIQUE MAGNET PLUG		
9	002.02.0088	1	ANELLO DI SICUREZZA SICHERUNGSRING ARRETOIR CIRCLIP		
10		0			



Mod. 360/212/109

Technical Documentation

DISTINTA PEZZI DI RICAMBIO
ERSATZTEILLISTE
LISTE DES PIECES DE RECHANGE
LIST OF SPARE PARTS

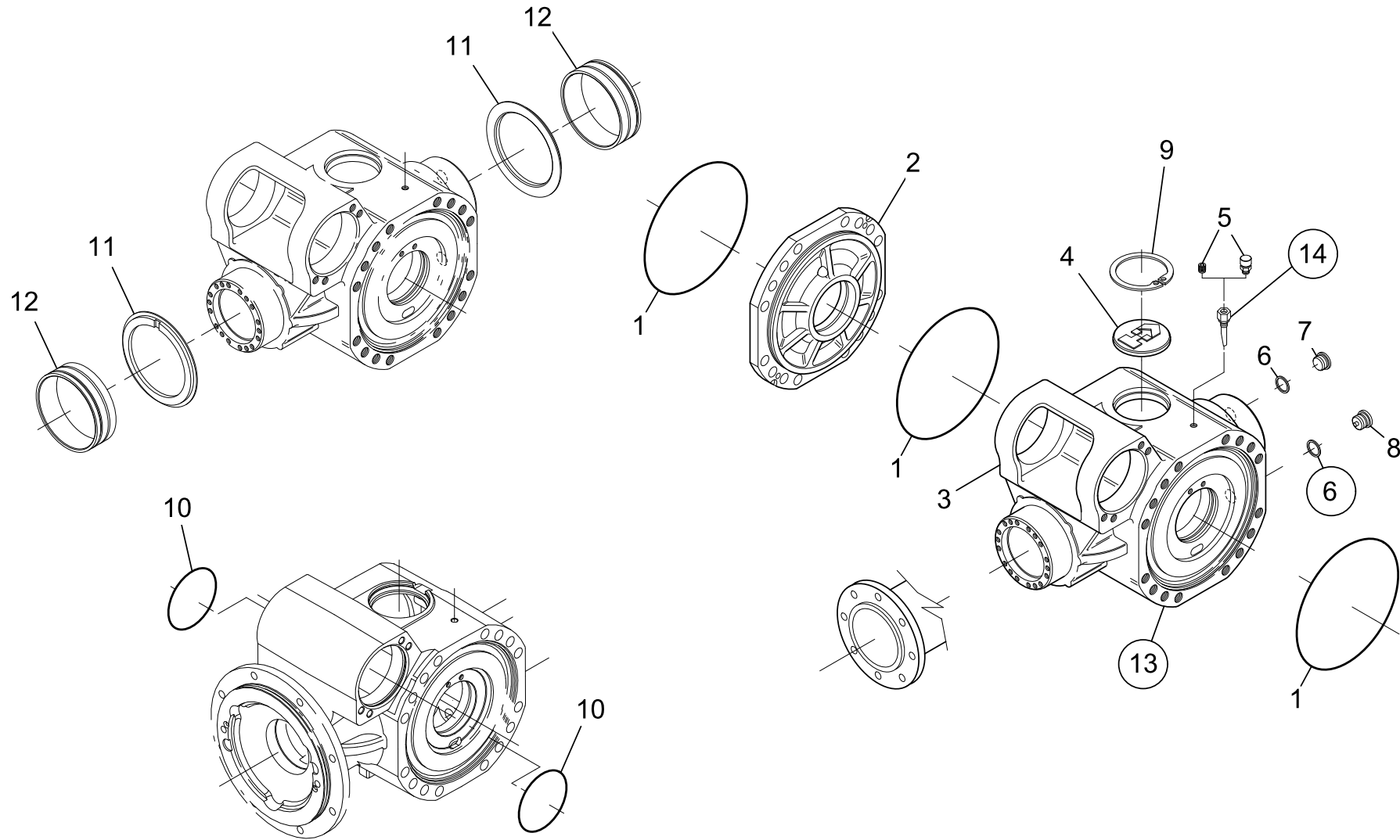
Descr. **CENTRAL HOUSING**

Drawing
212-01-0002

Page N. 2


Date 03/11/09

Pos.	NUMERO DISEGNO BESTELLNUMMER REFERENCE NUMERO PART NUMBER	Q.ty	DENOMINAZIONE BEZEICHNUNG DESCRIPTION DENOMINATION	Type	Subassembly
11		0		212	212-01-40
12		0			
13		0			
14		0			



6 14 **OPTIONAL**

13 = Position KIT = 3+11+12

	DANA ITALIA S.P.A. CENTRAL HOUSING		
	TECHNICAL DOCUMENTATION	Type 212	Tav. 212-01-0002

For position mounting cover number 2 see sketch of bevelgear set on page 1



Mod. 360/212/109

Technical Documentation

DISTINTA PEZZI DI RICAMBIO
ERSATZTEILLISTE
LISTE DES PIECES DE RECHANGE
LIST OF SPARE PARTSDescr. **DIFFERENTIAL**

Drawing

212-04-0008

Page N. 1

Date 03/11/09

Pos.	NUMERO DISEGNO BESTELLNUMMER REFERENCE NUMERO PART NUMBER	Q.ty	DENOMINAZIONE BEZEICHNUNG DESCRIPTION DENOMINATION	Type 212	Subassembly 212-04/52
1	002.07.3230	1	ANELLO DI SICUREZZA SICHERUNGSRING ARRETOIR CIRCLIP		
2	003.01.3237	1	CHIAVETTA KEIL CLAVETTE KEY		
3	112.04.500.66	1	COPPIA CONICA KEGEL- UND TELLERRADPAAR COUPLE CONIQUE BEVEL GEAR SET		
4	005.09.1039	2	CUSCINETTO A RULLI CONICI KEGELROLLENLAGER ROULEMENT A R. CONIQUES TAPER ROLLER BEARING		
5	112.04.016.02	2	GHIERA WELLENMUTTER ECROU RING NUT		
6	016.30.4289	4	VITE SCHRAUBE VIS BOLT		
7	016.30.4162	2	VITE SCHRAUBE VIS BOLT		
8	016.28.3390	12	VITE SCHRAUBE VIS BOLT		
9	112.04.007.01	2	RONDELLA DI RASAMENTO ANLAUFSCHEIBE RONDELLE FRICTION WASHER		
10	112.04.005.01	1	PLANETARIO AUSGLEICHSWELLENRAD PLANETAIRE DIFFERENTIAL SIDE GEAR		



Mod. 360/212/109

Technical Documentation

DISTINTA PEZZI DI RICAMBIO
ERSATZTEILLISTE
LISTE DES PIECES DE RECHANGE
LIST OF SPARE PARTSDescr. **DIFFERENTIAL**

Drawing

212-04-0008

Page N. 2

Date 03/11/09

Pos.	NUMERO DISEGNO BESTELLNUMMER REFERENCE NUMERO PART NUMBER	Q.ty	DENOMINAZIONE BEZEICHNUNG DESCRIPTION DENOMINATION	Type	Subassembly
11	112.04.006.03	4	PERNO BOLZEN AXE PIN	212	212-04/52
12	002.06.3163	4	ANELLO DI SICUREZZA SICHERUNGSRING ARRETOIR CIRCLIP		
13	112.04.008.01	4	RONDELLA DI RASAMENTO ANLAUFSCHEIBE RONDELLE FRICTION WASHER		
14	112.04.004.04	4	SATELLITE AUSGLEICHSCHEGELRAD SATELLITE DIFFERENTIAL PINION		
15	112.04.001.05	1	SCATOLA DIFFERENZIALE DIFFERENTIALGEHAEUSE CARTER DIFFERENTIEL DIFFERENTIAL CARRIER		
16	012.01.3207	6	SFERA KUGEL BILLE DETEND BALL		
17	001.35.3204	1	ANELLO RING BAGUE RING		
18	112.04.005.07	1	PLANETARIO AUSGLEICHSWELLENRAD PLANETAIRE DIFFERENTIAL SIDE GEAR		
19	932.03.020.01	1	PROTEZIONE IN GOMMA SCHUTZKAPPE CAPUCHON BOOT		
20	932.03.600.04	1	INTERRUTTORE DI SICUREZZA ANLASSERSPERRE DISJONCTEUR DE SURETE SECURITY SWITCH		



Mod. 360/212/109

Technical Documentation

DISTINTA PEZZI DI RICAMBIO
ERSATZTEILLISTE
LISTE DES PIECES DE RECHANGE
LIST OF SPARE PARTSDescr. **DIFFERENTIAL**

Drawing

212-04-0008

Page N. 3

Date 03/11/09

Pos.	NUMERO DISEGNO BESTELLNUMMER REFERENCE NUMERO PART NUMBER	Q.ty	DENOMINAZIONE BEZEICHNUNG DESCRIPTION DENOMINATION	Type	Subassembly
21	011.07.1478	1	ROSETTA DI TENUTA DICHRING BAGUE D'ETANCHEITE SEAL WASHER	212	212-04/52
22	001.05.1479	1	ANELLO OR O - RING JOINT OR O - RING		
23	006.17.3208	1	DADO MUTTER ECROU NUT		
24	002.14.3244	4	ANELLO DI SICUREZZA SICHERUNGSRING ARRETOIR CIRCLIP		
25	112.04.017.01	1	LAMIERA BLECH TOLE SHEET		
26	112.04.020.01	1	MANICOTTO MUFFE MANCHON SELECTOR		
27	001.05.1151	1	ANELLO OR O - RING JOINT OR O - RING		
28	112.04.019.02	1	PISTONE KOLBEN PISTON PISTON		
29	112.04.033.01	1	MOLLA FEDER RESSORT SPRING		
30	112.04.018.03	1	TAPPO STOPFEN BOUCHON PLUG		



Mod. 360/212/109

Technical Documentation

DISTINTA PEZZI DI RICAMBIO
ERSATZTEILLISTE
LISTE DES PIECES DE RECHANGE
LIST OF SPARE PARTSDescr. **DIFFERENTIAL**

Drawing

212-04-0008

Page N. 4

Date 03/11/09

Pos.	NUMERO DISEGNO BESTELLNUMMER REFERENCE NUMERO PART NUMBER	Q.ty	DENOMINAZIONE BEZEICHNUNG DESCRIPTION DENOMINATION	Type	Subassembly
31	002.02.1808	1	ANELLO DI SICUREZZA SICHERUNGSRING ARRETOIR CIRCLIP	212	212-04/52
32	112.04.021.02	1	FORCELLA CAMBIO SCHALTGABEL FOURCHETTE DE COMMANDE SELECTOR FORK		
33	005.10.0162	2	CUSCINETTO A RULLI CONICI KEGELROLLENLAGER ROULEMENT A R. CONIQUES TAPER ROLLER BEARING		
34	013.01.1281	1	SPESSORE PASS - SCHEIBE CALE SHIM		
34	013.01.3055	1	SPESSORE PASS - SCHEIBE CALE SHIM		
34	013.01.1279	1	SPESSORE PASS - SCHEIBE CALE SHIM		
34	013.01.3066	1	SPESSORE PASS - SCHEIBE CALE SHIM		
35	112.04.009.02	1	DISTANZIALE DISTANZRING ENTRETOISE SPACER		
36	013.01.3117	1	SPESSORE PASS - SCHEIBE CALE SHIM		
36	013.01.3120	1	SPESSORE PASS - SCHEIBE CALE SHIM		



Mod. 360/212/109

Technical Documentation

DISTINTA PEZZI DI RICAMBIO
ERSATZTEILLISTE
LISTE DES PIECES DE RECHANGE
LIST OF SPARE PARTSDescr. **DIFFERENTIAL**Drawing
212-04-0008

Page N. 5

Date 03/11/09

Pos.	NUMERO DISEGNO BESTELLNUMMER REFERENCE NUMERO PART NUMBER	Q.ty	DENOMINAZIONE BEZEICHNUNG DESCRIPTION DENOMINATION	Type 212	Subassembly 212-04/52
36	013.01.3118	1	SPESSORE PASS - SCHEIBE CALE SHIM		
36	013.01.3119	1	SPESSORE PASS - SCHEIBE CALE SHIM		
37	953.04.012.01	1	GHIERA WELLENMUTTER ECROU RING NUT		
38		0			
39		0			
40	006.03.3239	16	DADO MUTTER ECROU NUT		
41	017.02.3023	16	PRIGIONIERO STIFTSCHRAUBE GOUJON STUD		
42	001.01.3643	1	ANELLO DI TENUTA DICHRING JOINT D'ETANCHEITE SEAL		
43	112.04.704.02	1	DIFFERENZIALE DIFFERENTIAL DIFFERENTIEL DIFFERENTIAL		
44		0			



Mod. 360/212/109

Technical Documentation

DISTINTA PEZZI DI RICAMBIO
ERSATZTEILLISTE
LISTE DES PIECES DE RECHANGE
LIST OF SPARE PARTS

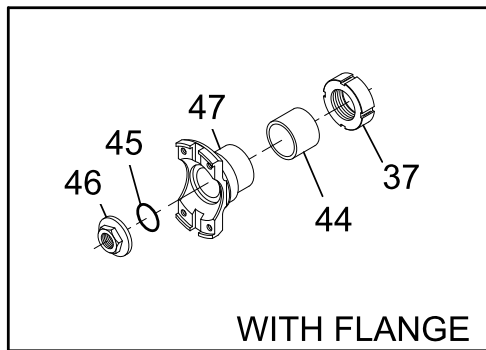
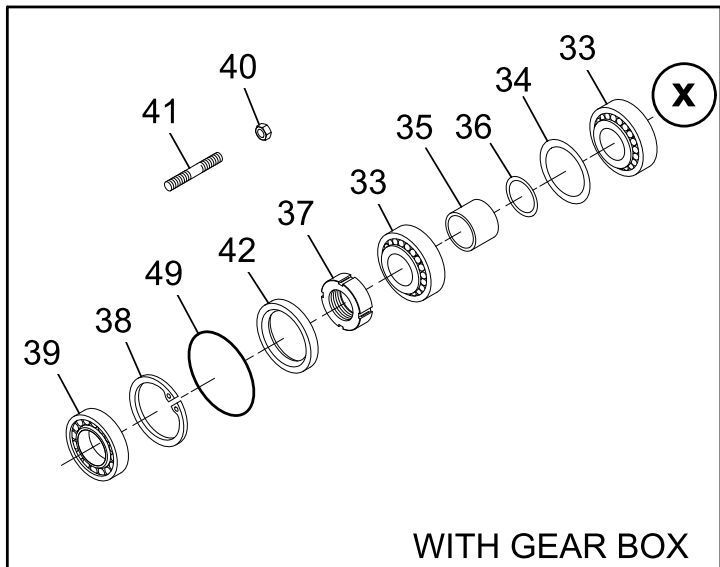
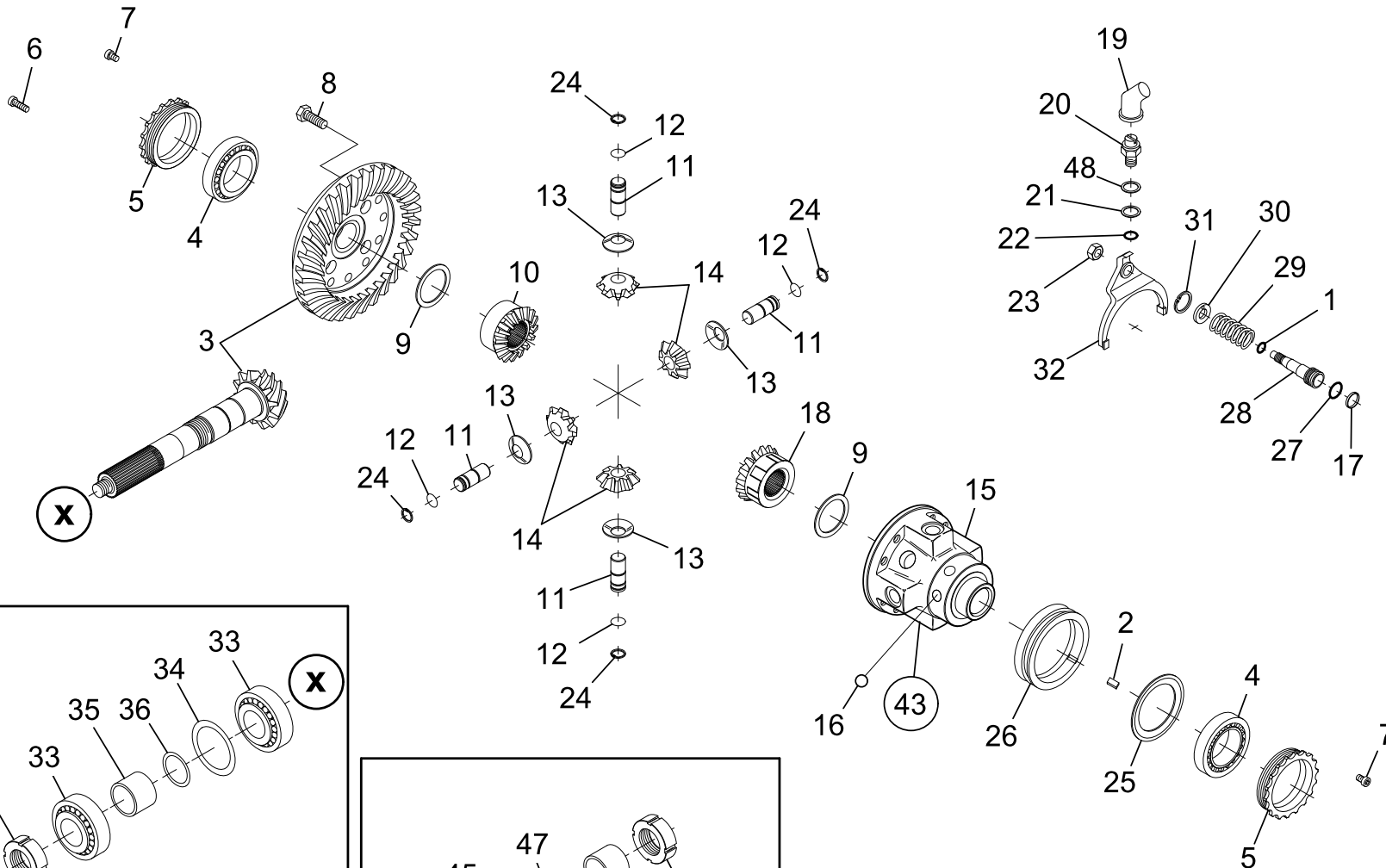
Descr. **DIFFERENTIAL**

Drawing
212-04-0008

Page N. 6

Date 03/11/09

Pos.	NUMERO DISEGNO BESTELLNUMMER REFERENCE NUMERO PART NUMBER	Q.ty	DENOMINAZIONE BEZEICHNUNG DESCRIPTION DENOMINATION	Type	Subassembly
45		0		212	212-04/52
46		0			
47		0			
48	011.07.3912	1	ROSETTA DI TENUTA DICHRING BAGUE D'ETANCHEITE SEAL WASHER		
49	001.05.1359	1	ANELLO OR O - RING JOINT OR O - RING		



(43) = Position KIT = 9+10+11+12+13+14+15+18+24
 See mounting position of bevel crown wheel on sketch page 1



Mod. 360/212/109

Technical Documentation

DISTINTA PEZZI DI RICAMBIO
ERSATZTEILLISTE
LISTE DES PIECES DE RECHANGE
LIST OF SPARE PARTSDescr. **HUB REDUCTION**

Drawing

212-06-0002

Page N. 1

Date 03/11/09

Pos.	NUMERO DISEGNO BESTELLNUMMER REFERENCE NUMERO PART NUMBER	Q.ty	DENOMINAZIONE BEZEICHNUNG DESCRIPTION DENOMINATION	Type	Subassembly
1	006.03.0197	2	DADO MUTTER ECROU NUT	212	212-06/359
2	016.13.3243	2	VITE SCHRAUBE VIS BOLT		
3	212.06.048.02	2	BRACCIO ACHSKOERPER CORPS D'ESSIEU AXLE CASE		
4	112.06.070.04	24	VITE SCHRAUBE VIS BOLT		
5	011.17.2952	8	RONDELLA SCHEIBE RONDELLE WASHER		
6	212.06.700.01	2	BUSSOLA ZWISCHENBUCHSE BUSSOLA BUCHSE		
7	729.06.009.01	2	ANELLO DI TENUTA DICHRING JOINT D'ETANCHEITE SEAL		
8	005.01.0121	2	CUSCINETTO A SFERE RILLENKUGELLAGER ROULEMENT A BILLES BALL BEARING		
9	002.01.0078	2	ANELLO DI SICUREZZA SICHERUNGSRING ARRETOIR CIRCLIP		
10	001.05.1389	2	ANELLO OR O - RING JOINT OR O - RING		



Mod. 360/212/109

Technical Documentation

DISTINTA PEZZI DI RICAMBIO
ERSATZTEILLISTE
LISTE DES PIECES DE RECHANGE
LIST OF SPARE PARTSDescr. **HUB REDUCTION**

Drawing

212-06-0002

Page N. 2

Date 03/11/09

Pos.	NUMERO DISEGNO BESTELLNUMMER REFERENCE NUMERO PART NUMBER	Q.ty	DENOMINAZIONE BEZEICHNUNG DESCRIPTION DENOMINATION	Type 212	Subassembly 212-06/359
11	212.06.617.02	2	GIUNTO GELENK JOINT JOINT		
12	277.06.005.01	2	BRONZINA ANLAUFBUCHSE DOUILLE THRUST BUSHING		
13	212.06.006.03	2	BOCCOLA BUCHSE DOUILLE BUSHING		
14	112.04.022.01	20	VITE SCHRAUBE VIS BOLT		
15	212.06.007.03	2	COPERCHIO DECKEL COUVERCLE COVER		
16	734.07.015.01	4	TAPPO STOPFEN BOUCHON PLUG		
17	008.01.0213	4	INGRASSATORE KEGEL - SCHMIERNIPPEL GRAISSEUR GREASE FITTING		
18	212.06.700.05	2	PERNO SNODO ACHSSCHENKELBOLZEN PIVOT DE DIRECTION PIVOT PIN		
19	212.06.700.04	2	PERNO SNODO ACHSSCHENKELBOLZEN PIVOT DE DIRECTION PIVOT PIN		
20	001.39.3169	4	ANELLO DI TENUTA DICHRING JOINT D'ETANCHEITE SEAL		



Mod. 360/212/109

Technical Documentation

DISTINTA PEZZI DI RICAMBIO
ERSATZTEILLISTE
LISTE DES PIECES DE RECHANGE
LIST OF SPARE PARTSDescr. **HUB REDUCTION**

Drawing

212-06-0002

Page N. 3

Date 03/11/09

Pos.	NUMERO DISEGNO BESTELLNUMMER REFERENCE NUMERO PART NUMBER	Q.ty	DENOMINAZIONE BEZEICHNUNG DESCRIPTION DENOMINATION	Type 212	Subassembly 212-06/359
21	212.06.005.01	2	SNODO GELENK ARTICULATION ARTICULATION		
22		0			
23	212.06.051.01	2	ANELLO DI TENUTA DICHRING JOINT D'ETANCHEITE SEAL		
24		0			
25	112.01.610.03	2	TAPPO MAGNETICO MAGNETSTOPFEN BOUCHON MAGNETIQUE MAGNET PLUG		
26	112.01.610.01	4	TAPPO STOPFEN BOUCHON PLUG		
27		0			
28	177.06.009.01	2	ANELLO DI TENUTA DICHRING JOINT D'ETANCHEITE SEAL		
29	005.10.3166	4	CUSCINETTO LAGER ROULEMENT BEARING		
30	176.06.006.06	20	COLONNETTA RADBOLZEN GOUJON DE ROUE WHEEL STUD		



Mod. 360/212/109

Technical Documentation

DISTINTA PEZZI DI RICAMBIO
ERSATZTEILLISTE
LISTE DES PIECES DE RECHANGE
LIST OF SPARE PARTSDescr. **HUB REDUCTION**

Drawing

212-06-0002

Page N. 4

Date 03/11/09

Pos.	NUMERO DISEGNO BESTELLNUMMER REFERENCE NUMERO PART NUMBER	Q.ty	DENOMINAZIONE BEZEICHNUNG DESCRIPTION DENOMINATION	Type	Subassembly
31	112.06.051.01	2	MOZZO RUOTA RADNABE MOYEU DE ROUE WHEEL HUB	212	212-06/359
32	176.07.029.01	2	ANELLO OR O - RING JOINT OR O - RING		
33	112.06.005.04	2	CORONA DENTATA ZAHNKRANZ COURONNE DENTEE RING GEAR		
34	112.06.007.07	2	SUPPORTO PORTACORONA HOHLRADTRAEGER SUPPORT PORTE COURONNE RING GEAR SUPPORT		
35	002.14.3191	8	ANELLO DI SICUREZZA SICHERUNGSRING ARRETOIR CIRCLIP		
36	112.06.006.03	8	SATELLITE (PLAN.) PLANETENRAD SATELLITE PLANET GEAR		
37	112.06.008.02	8	CUSCINETTO LAGER ROULEMENT BEARING		
38	112.06.088.02	20	DADO MUTTER ECROU NUT		
39		0			
40	016.06.0442	4	VITE A TESTA CONICA SENKSCHRAUBE VIS A TETE CONIQUE COUNTERSUNK BOLT		



Mod. 360/212/109

Technical Documentation

DISTINTA PEZZI DI RICAMBIO
ERSATZTEILLISTE
LISTE DES PIECES DE RECHANGE
LIST OF SPARE PARTSDescr. **HUB REDUCTION**

Drawing

212-06-0002

Page N. 5

Date 03/11/09

Pos.	NUMERO DISEGNO BESTELLNUMMER REFERENCE NUMERO PART NUMBER	Q.ty	DENOMINAZIONE BEZEICHNUNG DESCRIPTION DENOMINATION	Type	Subassembly
41	112.06.052.04	2	SUPPORTO SATELLITI PLANETENGEHAEUSE SUPPORT SATELLITES PLANET GEAR CARRIER	212	212-06/359
42	112.06.025.02	16	PRIGIONIERO STIFTSCHRAUBE GOIJON STUD		
43	006.04.1159	16	DADO MUTTER ECROU NUT		
44	002.06.3193	2	ANELLO DI SICUREZZA SICHERUNGSRING ARRETOIR CIRCLIP		
45	213.06.011.01	4	VITE SCHRAUBE VIS BOLT		
46	006.05.1521	4	DADO MUTTER ECROU NUT		
47		0			
48		0			
49	112.06.026.01	2	LAMIERA DI SICUREZZA SICHERUNGSBLECH TOLE DE SECURITE LOCKING PLATE		
50	002.02.0088	2	ANELLO DI SICUREZZA SICHERUNGSRING ARRETOIR CIRCLIP		



Mod. 360/212/109

Technical Documentation

DISTINTA PEZZI DI RICAMBIO
ERSATZTEILLISTE
LISTE DES PIECES DE RECHANGE
LIST OF SPARE PARTS

Descr. **HUB REDUCTION**

Drawing

212-06-0002

Page N. 6

Date 03/11/09

Pos.	NUMERO DISEGNO BESTELLNUMMER REFERENCE NUMERO PART NUMBER	Q.ty	DENOMINAZIONE BEZEICHNUNG DESCRIPTION DENOMINATION	Type 212	Subassembly 212-06/359
51		0			
52		0			
53		0			
54		0			
55		0			
56		0			
57	212.06.025.01	2	SPESSORE PASS - SCHEIBE CALE SHIM		
57	212.06.025.03	2	SPESSORE PASS - SCHEIBE CALE SHIM		
57	212.06.025.02	2	SPESSORE PASS - SCHEIBE CALE SHIM		
58		0			



Mod. 360/212/109

Technical Documentation

DISTINTA PEZZI DI RICAMBIO
ERSATZTEILLISTE
LISTE DES PIECES DE RECHANGE
LIST OF SPARE PARTSDescr. **HUB REDUCTION**Drawing
212-06-0002

Page N. 7

Date 03/11/09

Pos.	NUMERO DISEGNO BESTELLNUMMER REFERENCE NUMERO PART NUMBER	Q.ty	DENOMINAZIONE BEZEICHNUNG DESCRIPTION DENOMINATION	Type 212	Subassembly 212-06/359
59		0			
60	212.06.710.22	2	SUPPORTO SATELLITI PLANETENGEHAEUSE SUPPORT SATELLITES PLANET GEAR CARRIER		
61	212.06.044.01	8	PRIGIONIERO STIFTSCHRAUBE GOIJON STUD		
62	006.03.3208	8	DADO MUTTER ECROU NUT		
63	001.05.1178	2	ANELLO OR O - RING JOINT OR O - RING		
64		0			
65	212.06.702.23	1	SCATOLA SNODO GELENKGEHAEUSE BOITIER DE DIRECTION STEERING CASE		
66	212.06.703.23	1	SCATOLA SNODO GELENKGEHAEUSE BOITIER DE DIRECTION STEERING CASE		
67		0			
68		0			



Mod. 360/212/109

Technical Documentation

DISTINTA PEZZI DI RICAMBIO
ERSATZTEILLISTE
LISTE DES PIECES DE RECHANGE
LIST OF SPARE PARTS

Descr. **HUB REDUCTION**

Drawing
212-06-0002

Page N. 8

Date 03/11/09

Pos.	NUMERO DISEGNO BESTELLNUMMER REFERENCE NUMERO PART NUMBER	Q.ty	DENOMINAZIONE BEZEICHNUNG DESCRIPTION DENOMINATION	Type 212	Subassembly 212-06/359
69		0			
70		0			
71		0			
72	213.06.711.01	4	VITE DI FERMO STERZO LENKEINSCHLAGSCHRAUBE VIS D'ARRET BRAQUAGE STEERING ADJUST BOLT		
73		0			
74		0			
75		0			
76	212.06.707.07	2	SUPPORTO PORTACORONA HOHLRADTRAEGER SUPPORT PORTE COURONNE RING GEAR SUPPORT		
77		0			
78		0			



Mod. 360/212/109

Technical Documentation

DISTINTA PEZZI DI RICAMBIO
ERSATZTEILLISTE
LISTE DES PIECES DE RECHANGE
LIST OF SPARE PARTS

Descr. **HUB REDUCTION**

Drawing
212-06-0002

Page N. 9

Date 03/11/09

Pos.	NUMERO DISEGNO BESTELLNUMMER REFERENCE NUMERO PART NUMBER	Q.ty	DENOMINAZIONE BEZEICHNUNG DESCRIPTION DENOMINATION	Type	Subassembly
79		0		212	212-06/359
80		0			
81		0			
82		0			



Mod. 360/212/109

Technical Documentation

DISTINTA PEZZI DI RICAMBIO
ERSATZTEILLISTE
LISTE DES PIECES DE RECHANGE
LIST OF SPARE PARTSDescr. **BRAKES**

Drawing

112-07-0006

Page N. 1

Date 03/11/09

Pos.	NUMERO DISEGNO BESTELLNUMMER REFERENCE NUMERO PART NUMBER	Q.ty	DENOMINAZIONE BEZEICHNUNG DESCRIPTION DENOMINATION	Type 112	Subassembly 112-07/90
1	212.07.013.01	2	DISTANZIALE DISTANZRING ENTRETOISE SPACER		
2	176.07.047.01	4	MOLLA FEDER RESSORT SPRING		
3	212.07.004.02	2	PISTONE KOLBEN PISTON PISTON		
4	001.05.1642	2	ANELLO OR O - RING JOINT OR O - RING		
5	001.05.0746	4	ANELLO OR O - RING JOINT OR O - RING		
6	212.07.007.01	4	ANELLO ANTIESTRUSIONE ANTIEXTRUSIONSRING BAGUE ANTIEXTRUSION BACK - UP RING		
7	212.01.013.01	2	COPERCHIO DECKEL COUVERCLE COVER		
8	001.05.0819	2	ANELLO OR O - RING JOINT OR O - RING		
9	212.07.007.02	2	ANELLO ANTIESTRUSIONE ANTIEXTRUSIONSRING BAGUE ANTIEXTRUSION BACK - UP RING		
10	212.07.008.02	2	PISTONE KOLBEN PISTON PISTON		



Mod. 360/212/109

Technical Documentation

DISTINTA PEZZI DI RICAMBIO
ERSATZTEILLISTE
LISTE DES PIECES DE RECHANGE
LIST OF SPARE PARTSDescr. **BRAKES**

Drawing

112-07-0006

Page N. 2

Date 03/11/09

Pos.	NUMERO DISEGNO BESTELLNUMMER REFERENCE NUMERO PART NUMBER	Q.ty	DENOMINAZIONE BEZEICHNUNG DESCRIPTION DENOMINATION	Type 112	Subassembly 112-07/90
11	212.07.005.02	2	DISCO FRENO INTERMEDIO GEGENLAMELLE DISQUE INTERMEDIAIRE INTERMEDIATE BRAKE DISC		
12	171.07.010.02	6	MOLLA FEDER RESSORT SPRING		
13	154.06.014.02	6	VITE REGISTRO NACHSTELLSCHRAUBE VIS DE REGLAGE ADJUSTING BOLT		
14	112.07.610.04	8	DISCO SCHEIBE DISQUE DISC		
15	112.07.006.01	8	DISCO FRENO INTERMEDIO GEGENLAMELLE DISQUE INTERMEDIAIRE INTERMEDIATE BRAKE DISC		
16	212.07.006.01	2	DISTANZIALE Distanzring ENTRETOISE SPACER		
17	212.07.009.04	4	VITE SCHRAUBE VIS BOLT		
18	112.07.037.14	6	VITE REGISTRO NACHSTELLSCHRAUBE VIS DE REGLAGE ADJUSTING BOLT		
19	112.07.002.03	6	MOLLA FEDER RESSORT SPRING		
20	006.05.0684	4	DADO MUTTER ECROU NUT		



Mod. 360/212/109

Technical Documentation

DISTINTA PEZZI DI RICAMBIO
ERSATZTEILLISTE
LISTE DES PIECES DE RECHANGE
LIST OF SPARE PARTSDescr. **BRAKES**

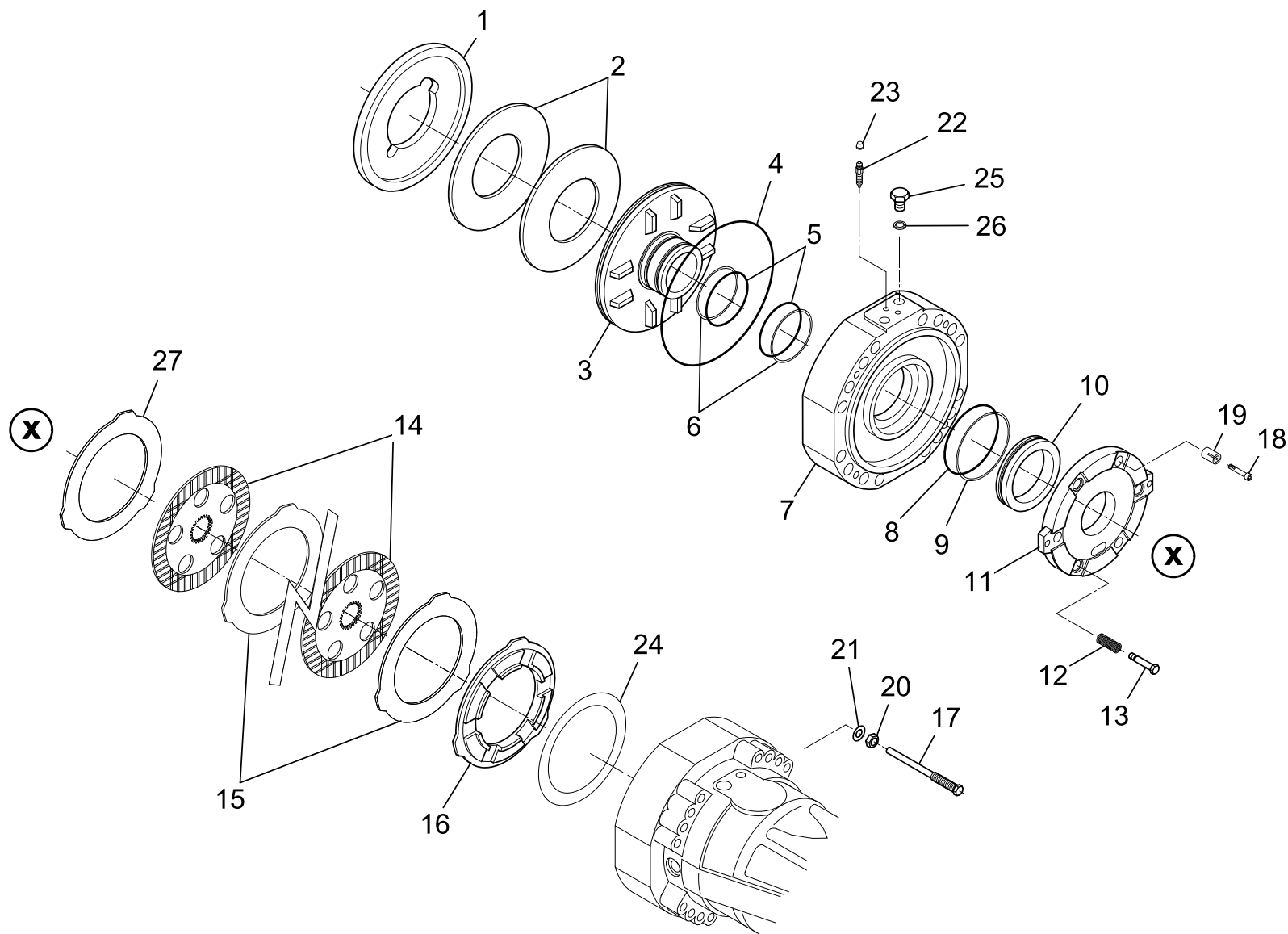
Drawing


112-07-0006

Page N. 3

Date 03/11/09

Pos.	NUMERO DISEGNO BESTELLNUMMER REFERENCE NUMERO PART NUMBER	Q.ty	DENOMINAZIONE BEZEICHNUNG DESCRIPTION DENOMINATION	Type	Subassembly
21	011.13.1227	4	ROSETTA SCHEIBE RONDELLE LOCK WASHER	112	112-07/90
22	734.07.014.01	4	VITE SPURGO ABBLASESCHRAUBE VIS DE PURGE BLEEDING BOLT		
23	734.07.015.01	4	TAPPO STOPFEN BOUCHON PLUG		
24	013.01.3487	2	SPESSORE PASS - SCHEIBE CALE SHIM		
24	013.01.3486	2	SPESSORE PASS - SCHEIBE CALE SHIM		
24	013.01.3488	2	SPESSORE PASS - SCHEIBE CALE SHIM		
25	016.10.1441	4	VITE SCHRAUBE VIS BOLT		
26	011.07.1215	4	ROSETTA DI TENUTA DICHRING BAGUE D'ETANCHEITE SEAL WASHER		
27		0			



	DANA ITALIA S.P.A. BRAKES		
	TECHNICAL DOCUMENTATION	Type 112	Tav. 112-07-0006



Mod. 360/212/109

Technical Documentation

DISTINTA PEZZI DI RICAMBIO
ERSATZTEILLISTE
LISTE DES PIECES DE RECHANGE
LIST OF SPARE PARTSDescr. **GEAR BOX**

Drawing

360-14-0001

Page N. 1

Date 03/11/09

Pos.	NUMERO DISEGNO BESTELLNUMMER REFERENCE NUMERO PART NUMBER	Q.ty	DENOMINAZIONE BEZEICHNUNG DESCRIPTION DENOMINATION	Type 360	Subassembly 360-14/37
1	360.14.001.11	1	SCATOLA GEHAEUSE CARTER HOUSING		
2	001.01.0622	1	ANELLO DI TENUTA DICHRING JOINT D'ETANCHEITE SEAL		
3	355.14.056.01	2	PATTINO GLEITSTUECK PATIN SLIDING PIN		
4	360.14.701.03	1	ASTA STANGE TIGE BAR		
5	005.01.0623	2	CUSCINETTO A SFERE RILLENKUGELLAGER ROULEMENT A BILLES BALL BEARING		
6	723.14.020.19	1	BUSSOLA ZWISCHENBUCHSE BUSSOLA BUCHSE		
7	355.14.055.01	1	RONDELLA DI RASAMENTO ANLAUFSCHEIBE RONDELLE FRICTION WASHER		
8	355.14.100.01	1	MANICOTTO GUIDA FUEHRUNGSROHR TUYAU DE GUIDAGE GUIDE - TUBE		
9	005.13.2708	2	GABBIA A RULLINI NADELKAEFIG ROULEMENT A AIGUILLE NEEDLE BEARING		
10	005.06.2454	1	CUSCINETTO LAGER ROULEMENT BEARING		



Mod. 360/212/109

Technical Documentation

DISTINTA PEZZI DI RICAMBIO
ERSATZTEILLISTE
LISTE DES PIECES DE RECHANGE
LIST OF SPARE PARTSDescr. **GEAR BOX**

Drawing

360-14-0001

Page N. 2

Date 03/11/09

Pos.	NUMERO DISEGNO BESTELLNUMMER REFERENCE NUMERO PART NUMBER	Q.ty	DENOMINAZIONE BEZEICHNUNG DESCRIPTION DENOMINATION	Type 360	Subassembly 360-14/37
11	722.14.039.01	2	BUSSOLA ZWISCHENBUCHSE BUSSOLA BUCHSE		
12	360.14.005.01	1	COPERCHIO DECKEL COUVERCLE COVER		
13	016.01.0375	10	VITE A TESTA ESAGONALE SECHSKANTSCHRAUBE VIS A TETE EXAGONALE HEXAGON BOLT		
14	011.01.0222	24	ROSETTA ELASTICA FEDERRING RONDELLE ELASTIQUE SPRING WASHER		
15	360.14.002.02	1	COPERCHIO DECKEL COUVERCLE COVER		
16	016.03.1062	14	VITE A TESTA ESAGONALE SECHSKANTSCHRAUBE VIS A TETE EXAGONALE HEXAGON BOLT		
17	808.01.017.01	2	TAPPO STOPFEN BOUCHON PLUG		
18	819.01.610.01	1	TAPPO MAGNETICO MAGNETSTOPFEN BOUCHON MAGNETIQUE MAGNET PLUG		
19	005.01.0118	1	CUSCINETTO A SFERE RILLENKUGELLAGER ROULEMENT A BILLES BALL BEARING		
20	001.03.3256	1	ANELLO DI TENUTA DICHRING JOINT D'ETANCHEITE SEAL		



Mod. 360/212/109

Technical Documentation

DISTINTA PEZZI DI RICAMBIO
ERSATZTEILLISTE
LISTE DES PIECES DE RECHANGE
LIST OF SPARE PARTSDescr. **GEAR BOX**

Drawing

360-14-0001

Page N. 3

Date 03/11/09

Pos.	NUMERO DISEGNO BESTELLNUMMER REFERENCE NUMERO PART NUMBER	Q.ty	DENOMINAZIONE BEZEICHNUNG DESCRIPTION DENOMINATION	Type 360	Subassembly 360-14/37
21		0			
22		0			
23		0			
24		0			
25	722.14.006.01	1	COPERCHIO DECKEL COUVERCLE COVER		
26	011.01.0223	4	ROSETTA ELASTICA FEDERRING RONDELLE ELASTIQUE SPRING WASHER		
27	016.36.4241	4	VITE SCHRAUBE VIS BOLT		
28	746.04.008.01	1	DADO MUTTER ECROU NUT		
29	001.05.0044	1	ANELLO OR O - RING JOINT OR O - RING		
30	717.14.067.03	1	FLANGIA FLANSCH BRIDE FLANGE		



Mod. 360/212/109

Technical Documentation

DISTINTA PEZZI DI RICAMBIO
ERSATZTEILLISTE
LISTE DES PIECES DE RECHANGE
LIST OF SPARE PARTSDescr. **GEAR BOX**

Drawing

360-14-0001

Page N. 4

Date 03/11/09

Pos.	NUMERO DISEGNO BESTELLNUMMER REFERENCE NUMERO PART NUMBER	Q.ty	DENOMINAZIONE BEZEICHNUNG DESCRIPTION DENOMINATION	Type 360	Subassembly 360-14/37
31	702.01.003.01	1	TAPPO SFIATO ENTLUEFTER RENIFLARD VENT		
32	360.14.019.02	1	CILINDRO ZYLINDER CILINDRE CYLINDER		
33	013.01.0313	1	SPESSORE PASS - SCHEIBE CALE SHIM		
33	013.01.0311	1	SPESSORE PASS - SCHEIBE CALE SHIM		
34	002.01.0074	1	ANELLO DI SICUREZZA SICHERUNGSRING ARRETOIR CIRCLIP		
35	013.01.0650	1	SPESSORE PASS - SCHEIBE CALE SHIM		
36	005.06.3677	1	CUSCINETTO A RULLI RILLENROLLENLAGER ROULEMENT A ROULEAUX ROLLER BEARING		
37	360.14.016.01	1	RONDELLA DI RASAMENTO ANLAUFSCHEIBE RONDELLE FRICTION WASHER		
38	005.13.1165	1	GABBIA A RULLINI NADELKAEFIG ROULEMENT A AIGUILLE NEEDLE BEARING		
39	001.05.1592	1	ANELLO OR O - RING JOINT OR O - RING		



Mod. 360/212/109

Technical Documentation

DISTINTA PEZZI DI RICAMBIO
ERSATZTEILLISTE
LISTE DES PIECES DE RECHANGE
LIST OF SPARE PARTSDescr. **GEAR BOX**

Drawing

360-14-0001

Page N. 5

Date 03/11/09

Pos.	NUMERO DISEGNO BESTELLNUMMER REFERENCE NUMERO PART NUMBER	Q.ty	DENOMINAZIONE BEZEICHNUNG DESCRIPTION DENOMINATION	Type 360	Subassembly 360-14/37
40	355.14.140.02	1	BUSSOLA ZWISCHENBUCHSE BUSSOLA BUCHSE		
41	001.05.0039	2	ANELLO OR O - RING JOINT OR O - RING		
42	001.05.0591	1	ANELLO OR O - RING JOINT OR O - RING		
43	001.05.1587	1	ANELLO OR O - RING JOINT OR O - RING		
44	355.14.139.01	1	PISTONE KOLBEN PISTON PISTON		
45	002.01.1047	1	ANELLO DI SICUREZZA SICHERUNGSRING ARRETOIR CIRCLIP		
46	001.05.0934	1	ANELLO OR O - RING JOINT OR O - RING		
47	001.05.1479	1	ANELLO OR O - RING JOINT OR O - RING		
48	001.14.3140	1	ANELLO DI TENUTA DICHRING JOINT D'ETANCHEITE SEAL		
49	016.08.1240	1	GRANO FILETTATO GEWINDEKORN POINTEAU FILETE GRUB BOLT		



Mod. 360/212/109

Technical Documentation

DISTINTA PEZZI DI RICAMBIO
ERSATZTEILLISTE
LISTE DES PIECES DE RECHANGE
LIST OF SPARE PARTSDescr. **GEAR BOX**

Drawing

360-14-0001

Page N. 6

Date 03/11/09

Pos.	NUMERO DISEGNO BESTELLNUMMER REFERENCE NUMERO PART NUMBER	Q.ty	DENOMINAZIONE BEZEICHNUNG DESCRIPTION DENOMINATION	Type 360	Subassembly 360-14/37
50	542.03.020.01	1	MOLLA FEDER RESSORT SPRING		
51	012.01.0249	1	SFERA KUGEL BILLE DETEND BALL		
52	011.07.1478	1	ROSETTA DI TENUTA DICHRING BAGUE D'ETANCHEITE SEAL WASHER		
53	932.03.600.04	1	INTERRUTTORE DI SICUREZZA ANLASSERSPERRE DISJONCTEUR DE SURETE SECURITY SWITCH		
54	932.03.020.01	1	PROTEZIONE IN GOMMA SCHUTZKAPPE CAPUCHON BOOT		
55		0			
56		0			
57	001.05.1436	1	ANELLO OR O - RING JOINT OR O - RING		
58	360.14.007.02	1	COPERCHIO DECKEL COUVERCLE COVER		
59	001.05.1422	1	ANELLO OR O - RING JOINT OR O - RING		



Mod. 360/212/109

Technical Documentation

DISTINTA PEZZI DI RICAMBIO
ERSATZTEILLISTE
LISTE DES PIECES DE RECHANGE
LIST OF SPARE PARTSDescr. **GEAR BOX**

Drawing

360-14-0001

Page N. 7

Date 03/11/09

Pos.	NUMERO DISEGNO BESTELLNUMMER REFERENCE NUMERO PART NUMBER	Q.ty	DENOMINAZIONE BEZEICHNUNG DESCRIPTION DENOMINATION	Type 360	Subassembly 360-14/37
60	016.01.0375	8	VITE A TESTA ESAGONALE SECHSKANTSCHRAUBE VIS A TETE EXAGONALE HEXAGON BOLT		
61	355.14.101.03	1	MANICOTTO SCORREVOLE SCHALTMUFFE MANCHON DE COMMANDE CHANGE SELECTOR		
62	360.14.015.01	1	LAMIERA DI PROTEZIONE SCHUTZBLECH PROTECTION EN TOLE COVERPLATE		
63	002.01.0076	1	ANELLO DI SICUREZZA SICHERUNGSRING ARRETOIR CIRCLIP		
64	360.14.003.02	1	COPERCHIO DECKEL COUVERCLE COVER		
65	360.14.014.02	1	ALBERO USCITA ABTRIEBSWELLE ARBRE DE SORTIE OUTPUT SHAFT		
66	005.06.0792	1	CUSCINETTO A RULLI RILLENROLLENLAGER ROULEMENT A ROULEAUX ROLLER BEARING		
67		0			
68	002.02.1232	1	ANELLO DI SICUREZZA SICHERUNGSRING ARRETOIR CIRCLIP		
69		0			



Mod. 360/212/109

Technical Documentation

DISTINTA PEZZI DI RICAMBIO
ERSATZTEILLISTE
LISTE DES PIECES DE RECHANGE
LIST OF SPARE PARTS

Descr. **GEAR BOX**

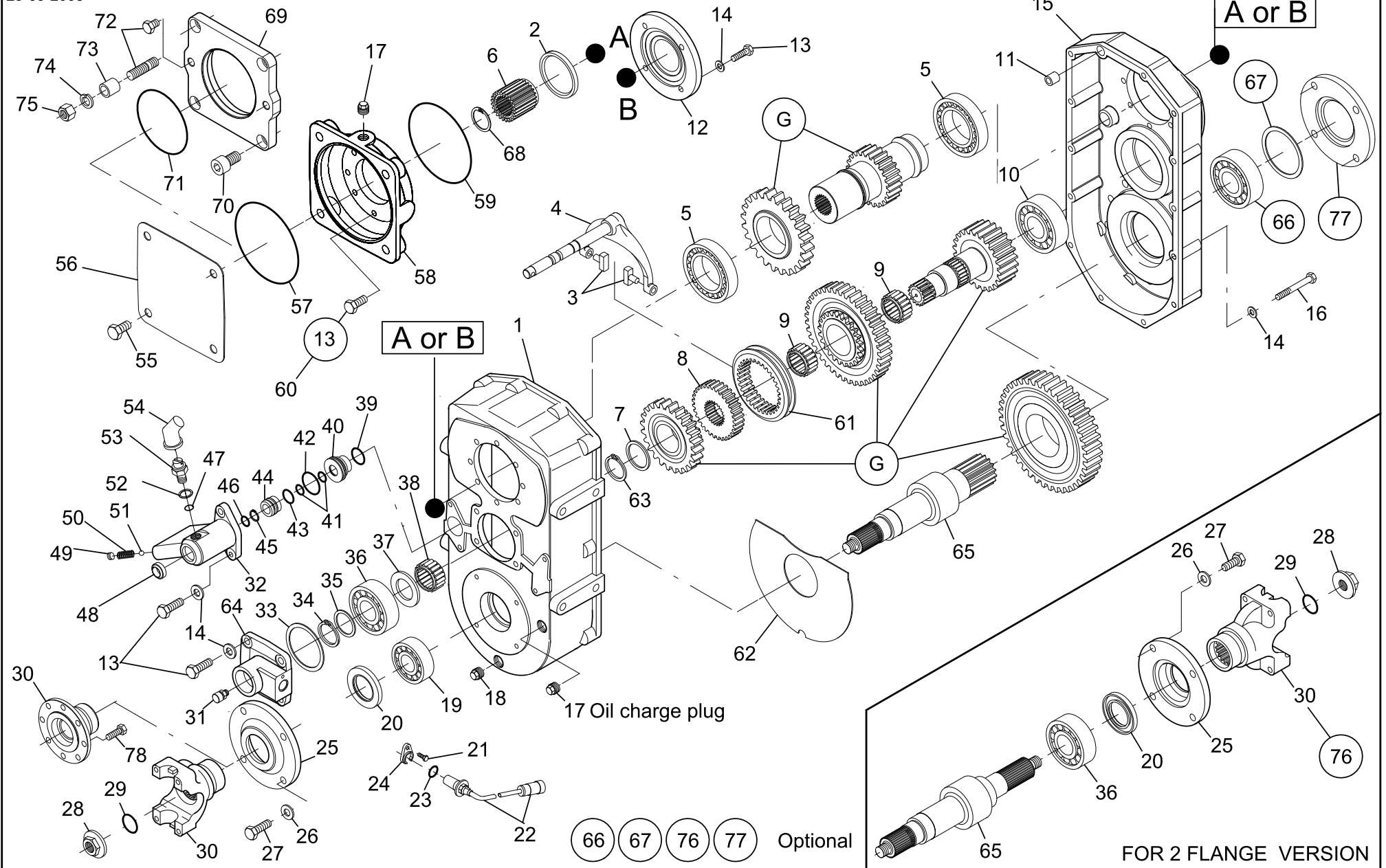
Drawing
360-14-0001

Page N. 8

Date 03/11/09

Pos.	NUMERO DISEGNO BESTELLNUMMER REFERENCE NUMERO PART NUMBER	Q.ty	DENOMINAZIONE BEZEICHNUNG DESCRIPTION DENOMINATION	Type 360	Subassembly 360-14/37
70		0			
71		0			
72		0			
73		0			
74		0			
75		0			
76		0			
77		0			
78		0			

29-09-2008



DANA ITALIA S.P.A. GEAR BOX
 TECHNICAL DOCUMENTATION Type **360** Tav. **360-14-0001**

(G) See gears on table 360-14-0002



Mod. 360/212/109

Technical Documentation

DISTINTA PEZZI DI RICAMBIO
ERSATZTEILLISTE
LISTE DES PIECES DE RECHANGE
LIST OF SPARE PARTS

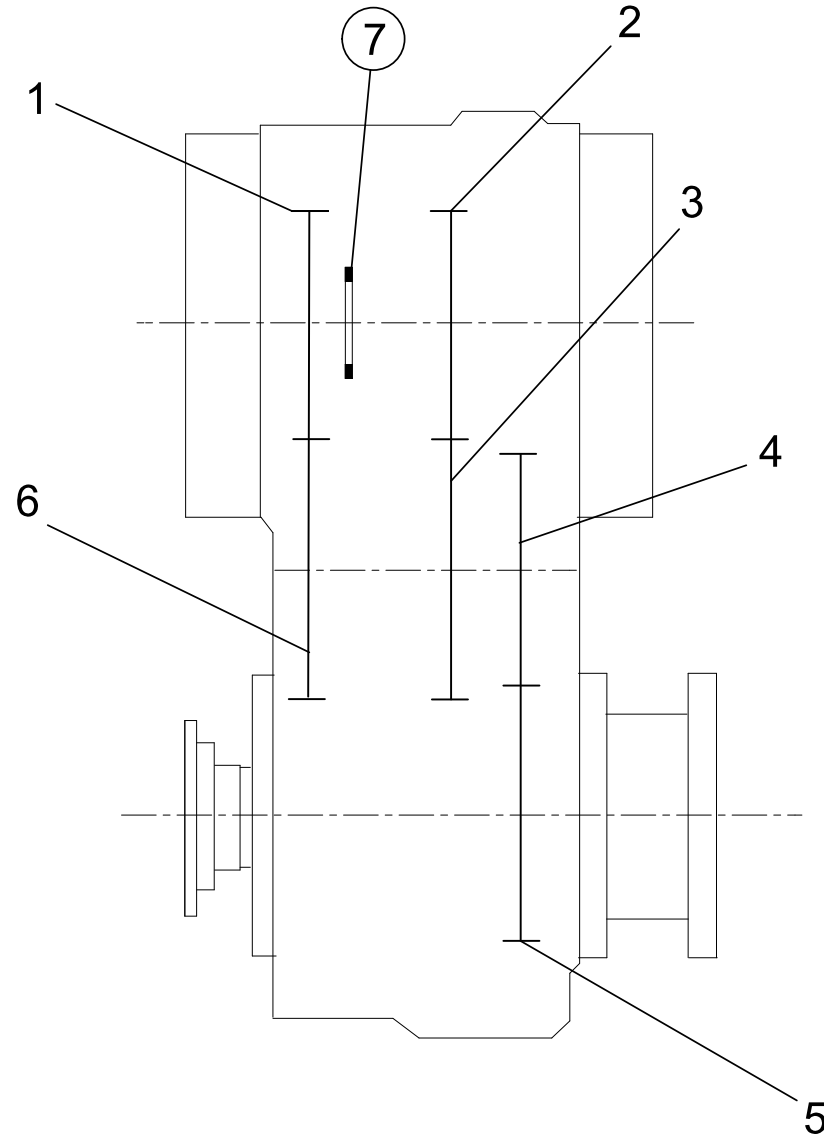
Descr. **GEARS**

Drawing
360-14-0002

Page N. 1

Date 03/11/09

Pos.	NUMERO DISEGNO BESTELLNUMMER REFERENCE NUMERO PART NUMBER	Q.ty	DENOMINAZIONE BEZEICHNUNG DESCRIPTION DENOMINATION	Type 360	Subassembly 360-2,82-1,11-A
1	360.14.012.04	1	INGRANAGGIO ZAHNRAD ENGRENAGE GEAR		
2	360.14.013.03	1	ALBERO ENTRATA ANTRIEBSWELLE ARBRE D'ENTREE INPUT SHAFT		
3	360.14.010.02	1	INGRANAGGIO ZAHNRAD ENGRENAGE GEAR		
4	360.14.008.11	1	ALBERO WELLE ARBRE SHAFT		
5	360.14.009.03	1	INGRANAGGIO ZAHNRAD ENGRENAGE GEAR		
6	360.14.011.04	1	INGRANAGGIO ZAHNRAD ENGRENAGE GEAR		
7		0			



7 OPTIONAL

	DANA ITALIA S.P.A. GEARS	
	TECHNICAL DOCUMENTATION	Type 360 Tav. 360-14-0002



Mod. 360/212/109

Technical Documentation

DISTINTA PEZZI DI RICAMBIO
ERSATZTEILLISTE
LISTE DES PIECES DE RECHANGE
LIST OF SPARE PARTS

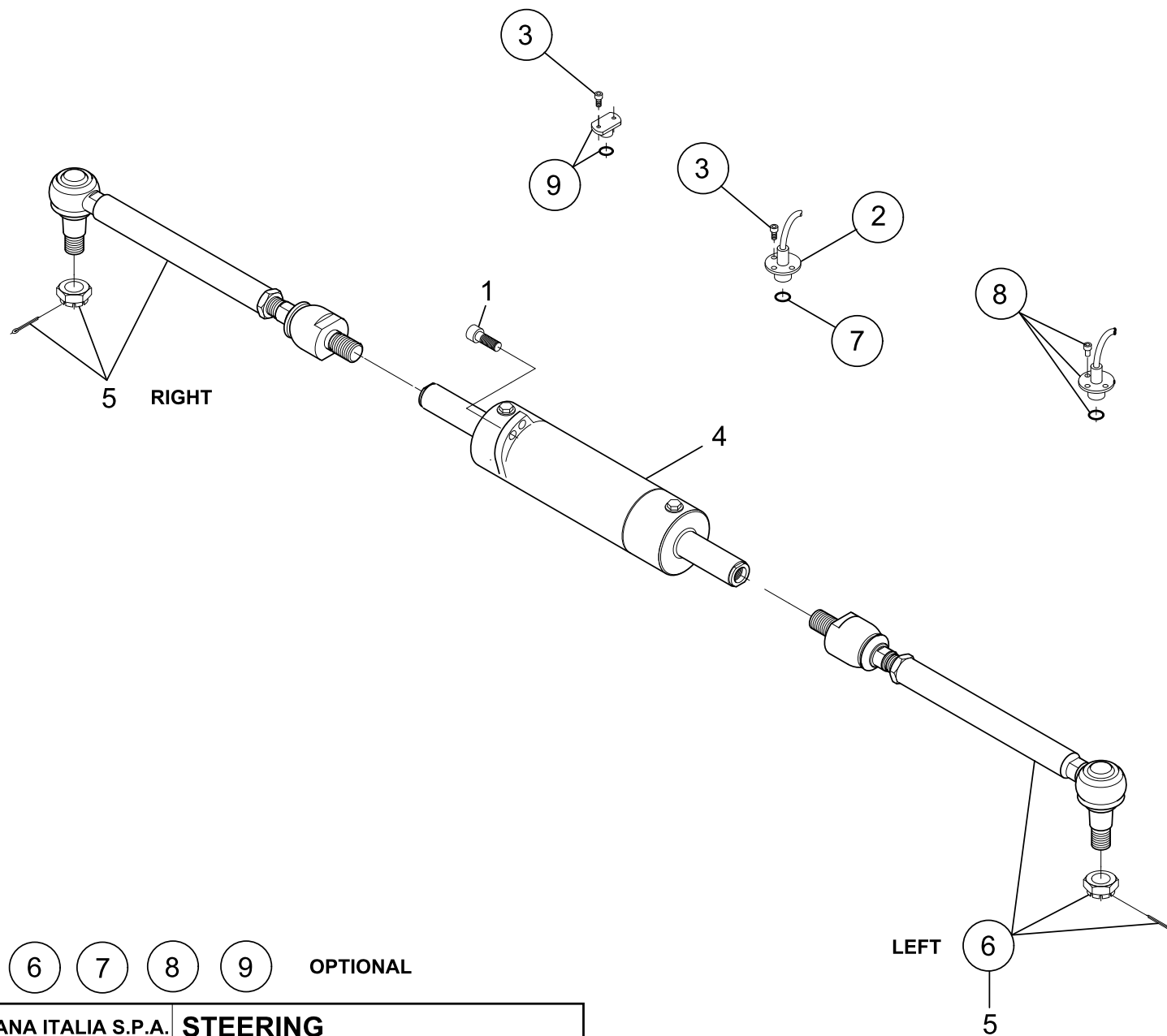
Descr. **STEERING**

Drawing
212-24-0001

Page N. 1

Date 03/11/09

Pos.	NUMERO DISEGNO BESTELLNUMMER REFERENCE NUMERO PART NUMBER	Q.ty	DENOMINAZIONE BEZEICHNUNG DESCRIPTION DENOMINATION	Type 212	Subassembly 212-24/31
1	016.30.4290	4	VITE SCHRAUBE VIS BOLT		
2	279.24.610.20	1	RILEVATORE ELETTRONICO ELEKTR. MESSGERAET RELEVER ELECTRONIC SENSOR		
3	016.30.4246	3	VITE SCHRAUBE VIS BOLT		
4	212.24.620.42	1	CILINDRO ZYLINDER CILINDRE CYLINDER		
5	212.24.628.28	2	ASTA STANGE TIGE BAR		
6		0			
7		0			
8		0			
9		0			



2 3 6 7 8 9 OPTIONAL

	DANA ITALIA S.P.A. STEERING	
	TECHNICAL DOCUMENTATION	Type 212 Tav. 212-24-0001